



## Nano-HT

### 特点:

支持Intel® Atom™ N2XXX处理器

采用Intel® NM10芯片组

超小型COM Express Type 1 Pinout 模块

- Intel® Atom™ 处理器 N2600/N2800
- Intel® 系统控制器 NM10
- 板载最高2GB内存
- 3个PCIe×1接口
- 支持LVDS与VGA双显
- 提供Gbe LAN, SATA, USB2.0, SDIO, LPC接口
- AMI uEFI BIOS
- 84×55mm超小规模

### 规格

#### ● 中央处理器

Intel® Atom™ N2600处理器双核四线程,

1.6GHz, 1M Cache, 3.5W TDP, 支持超线程, 64Bit

Intel® Atom™ 处理器 N2800, 双核四线程, 1.86GHz, 1M Cache, 6.5W TDP, 支持超线程, 64Bit

芯片组: Intel® CG82NM10

#### ● 内存

板载1GB/2GB非ECC无缓存800MHz DDR3

#### ● BIOS

AMI uEFI BIOS

#### ● 硬件检测

供电电压与系统温度

#### ● 看门狗定时

可编程定时功能触发Reset

#### ● 图形显示

CPU内核集成DX10图形核心, 400MHz GBF

(N2600), 640MHz GBF (N2800)

支持VGA+LVDS独立双显

#### ● LVDS接口:

单通道18bit

#### ● 多功能I/O接口

板载一个Mini SATA接口

一个SATA口

8个USB2.0端口

#### ● 扩展总线

3个PCI Express×1, LPC总线, SMBus

#### ● 音频

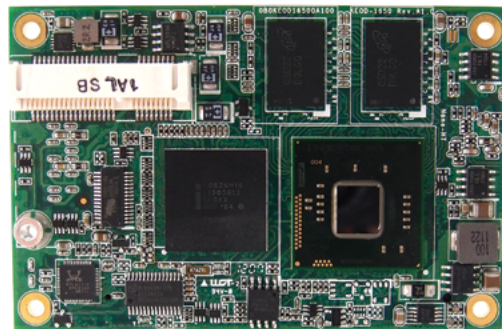
芯片集成于Intel® CG82HM10芯片组中

支持Intel®高保真音频板载解码

#### ● 网口

网络芯片: Realtek RTL8111 PCI Express千兆以太网控制器

接口: 10/100/1000Mbps带网络唤醒(WakeOnLAN)支持网络报警



#### ● 音频

芯片集成于Intel® CG82HM10芯片组中

支持Intel®高保真音频板载解码

#### ● 网口

网络芯片: Realtek RTL8111 PCI Express千兆以太网控制器

接口: 10/100/1000Mbps带网络唤醒(WakeOnLAN)支持网络报警

#### ● 安全芯片

芯片: Infineon SLB9635TT1.2

类型: TPM 1.2

#### ● 电源规格

输入电源: ATX/+5VSB(+/- 5%) & +12V(4.75-20V)

AT/+12V(4.75-20V)

电源状态: 支持S0, S1, S3, S4, S5

功耗: 4W, BurninTest满负载6.5W

(Atom N2600加1GB内存默认配置)

#### ● 机械和环境

工作温度: -40° C ~ +70° C

存储温度: -45° C ~ +85° C

湿度: 10%~90%, 存储: 5%~95% (无凝露)

规范: PICMG COM Express COM.0 Type 1

尺寸: 超小型84mm×55mm (3.3"×2.17")

认证: CE; FCC Class A

#### ● 操作系统

标准支持: Windows® XP 32-bit-bit

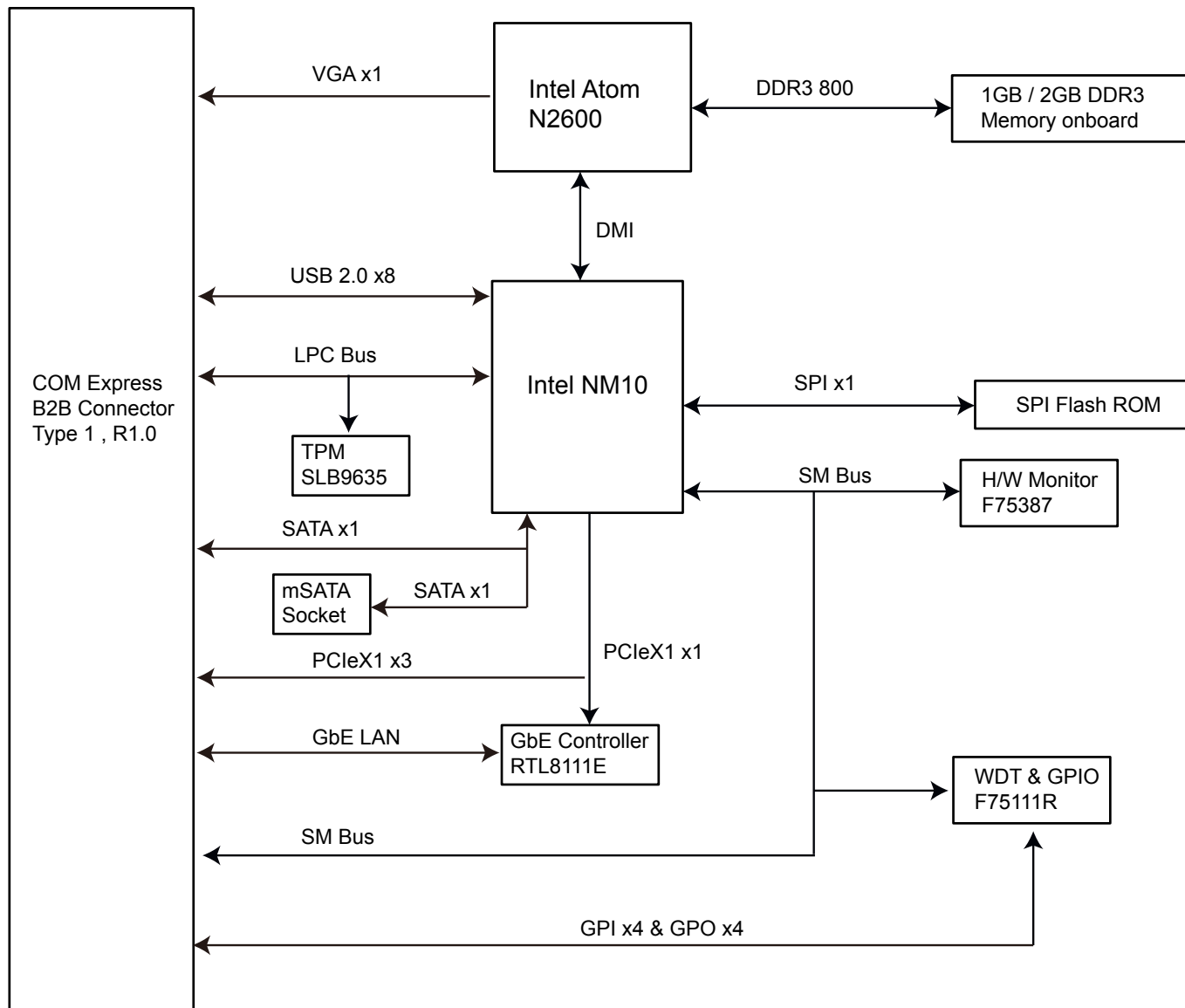
Windows® 7 32-bit-bit

Linux 2.6及以上

扩展支持: WinXPE; WinCE



## 系统框图



## 订购指南

型号	描述
Nano-HT/N2600/M1G	超小型COM Express®Type1模块, Intel® Atom™ N2600处理器1.6GHz/1G DDR3内存
Nano-HT/N2600/M2G	超小型COM Express®Type1模块, Intel® Atom™ N2600处理器1.6GHz/2G DDR3内存
Nano-HT/N2800/M1G	超小型COM Express®Type1模块, Intel® Atom™ N2800处理器1.86GHz/1G DDR3内存
Nano-HT/N2800/M2G	超小型COM Express®Type1模块, Intel® Atom™ N2800处理器1.86GHz/2G DDR3内存